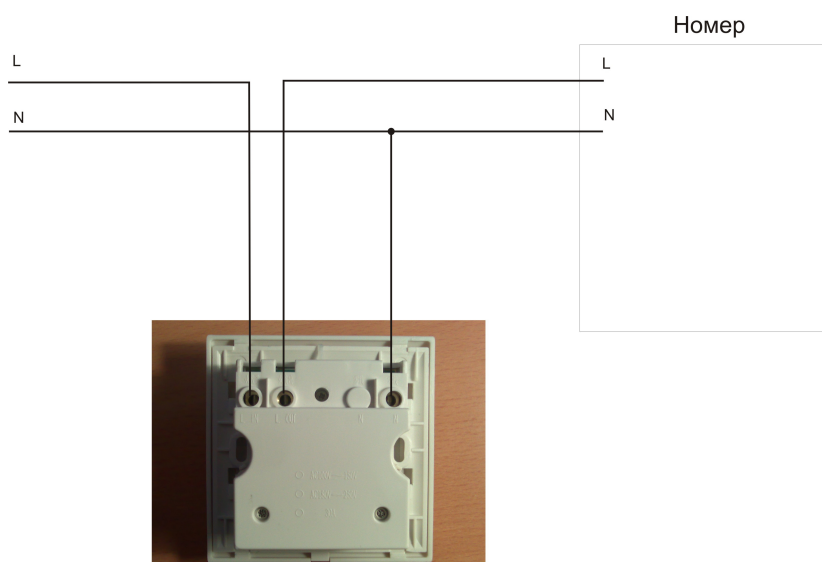
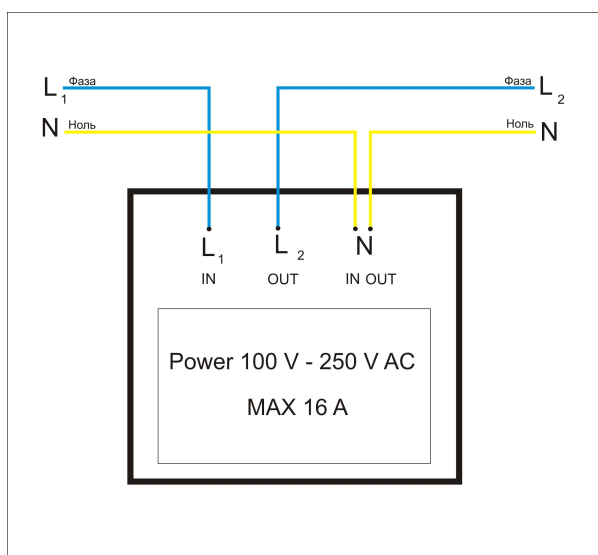




ТЕХНИЧЕСКИЕ ХАРАКТЕРИСТИКИ

- Напряжение: AC 220V±10%
- Вольт-амперная характеристика: 30А
- Статическая потребляемая мощность: 0.01W
- Общая мощность: 6600W
- Общее время считывания: 5~10 с
- Размеры: 85mm×85mm
- Материал корпуса: Огнезащитный ПК
- Цвет: белый

Схема подключения к электрической сети:



Характеристики:

- Энергосберегающее устройство, осуществляет контроль подачи электричества в номер.
- Работает только с картами рабочей частоты 13.56 Mhz.